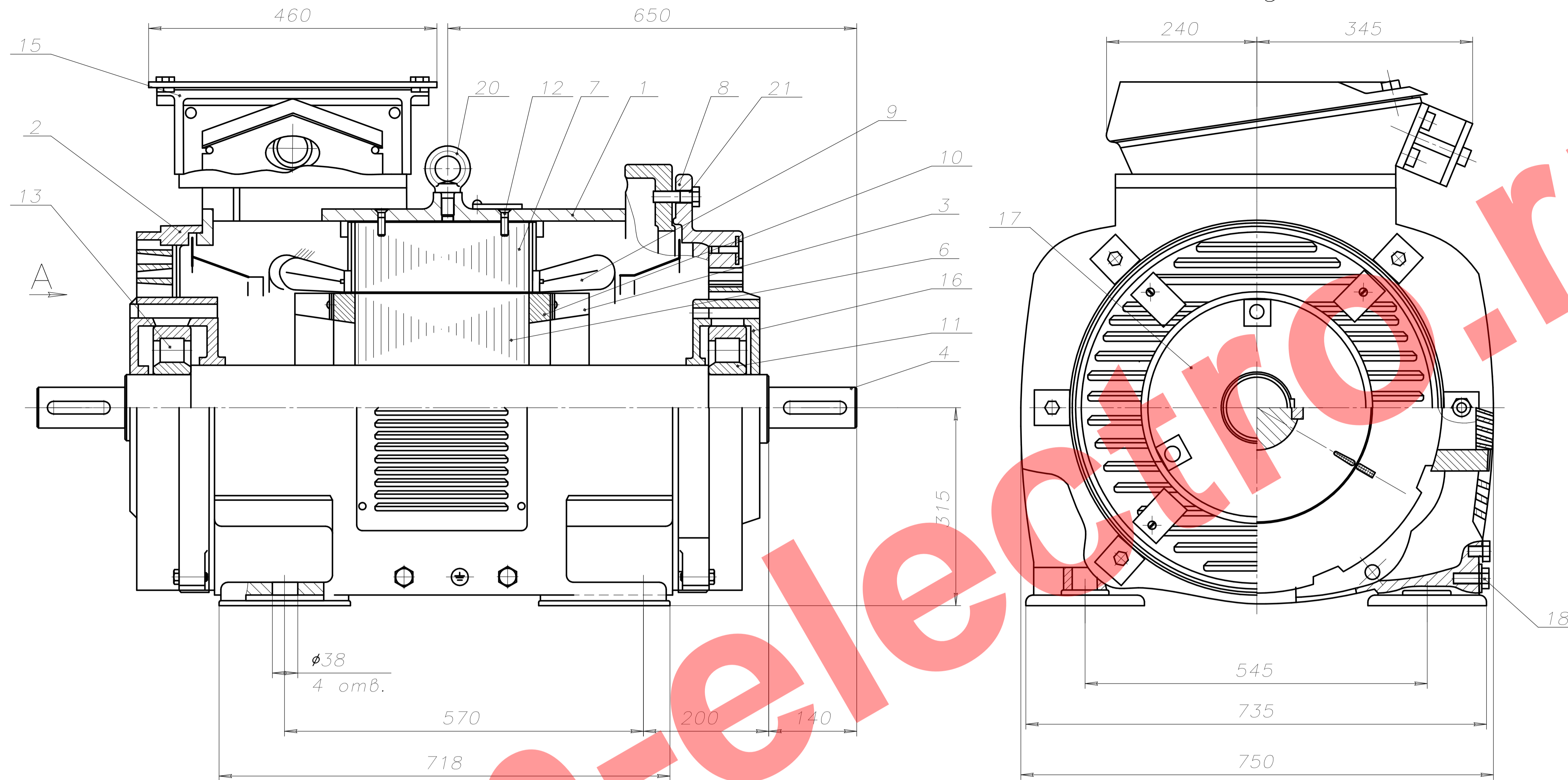


Bug A



Формат	Лист	Лист	Обозначение	Наименование	Кол.	Примечание	Формат	Лист	Лист	Обозначение	Наименование	Кол.	Примечание
				Документация					7	КП 01.07.00 020	Сердечник статора	1	
									8	КП 01.08.00 020	Щит подшипниковый	1	
			КП 02.00.00 020	Сборочный чертёж					9	КП 01.09.00 020	Лобовые части обмотки статора	1	
			КП 03.00.00 020	Схема соединения на клемной панели					10	КП 01.10.00 020	Короткозамыкающее кольцо	1	
				Сборочные единицы					16	КП 01.16.00 020	Крышка подшипниковая	1	
			15	КП 01.15.00 020	Коробка клеммная	1			17	КП 01.17.00 020	Крышка подшипниковая	1	
				Стандартные изделия									
				Детали					11		Подшипник	1	
			1	КП 01.01.00 020	Станина	1			12		Винт стопорный	6	
			2	КП 01.02.00 020	Щит подшипниковый	1			13		Подшипник	1	
			3	КП 01.03.00 020	Крыльчатка	1			18		Болт заземления	1	
			4	КП 01.04.00 020	Вал	1			19		Подшипник	1	
			5	КП 01.05.00 020	Кожух	1			20		Рьм-болт	1	
			6	КП 01.06.00 020	Сердечник ротора	1			21		Болт	6	

diplom-electro.ru

				diplom-electro.ru				
Изм.	Лист	№ докум.	Подп.	Дата	Асинхронный двигатель чертеж общего вида	Лист	Масса	Масштаб
Разраб.						1:4		
Проб.						Лист 1	Листов 1	
Т.контр.								
Н.контр.								
Утв.								