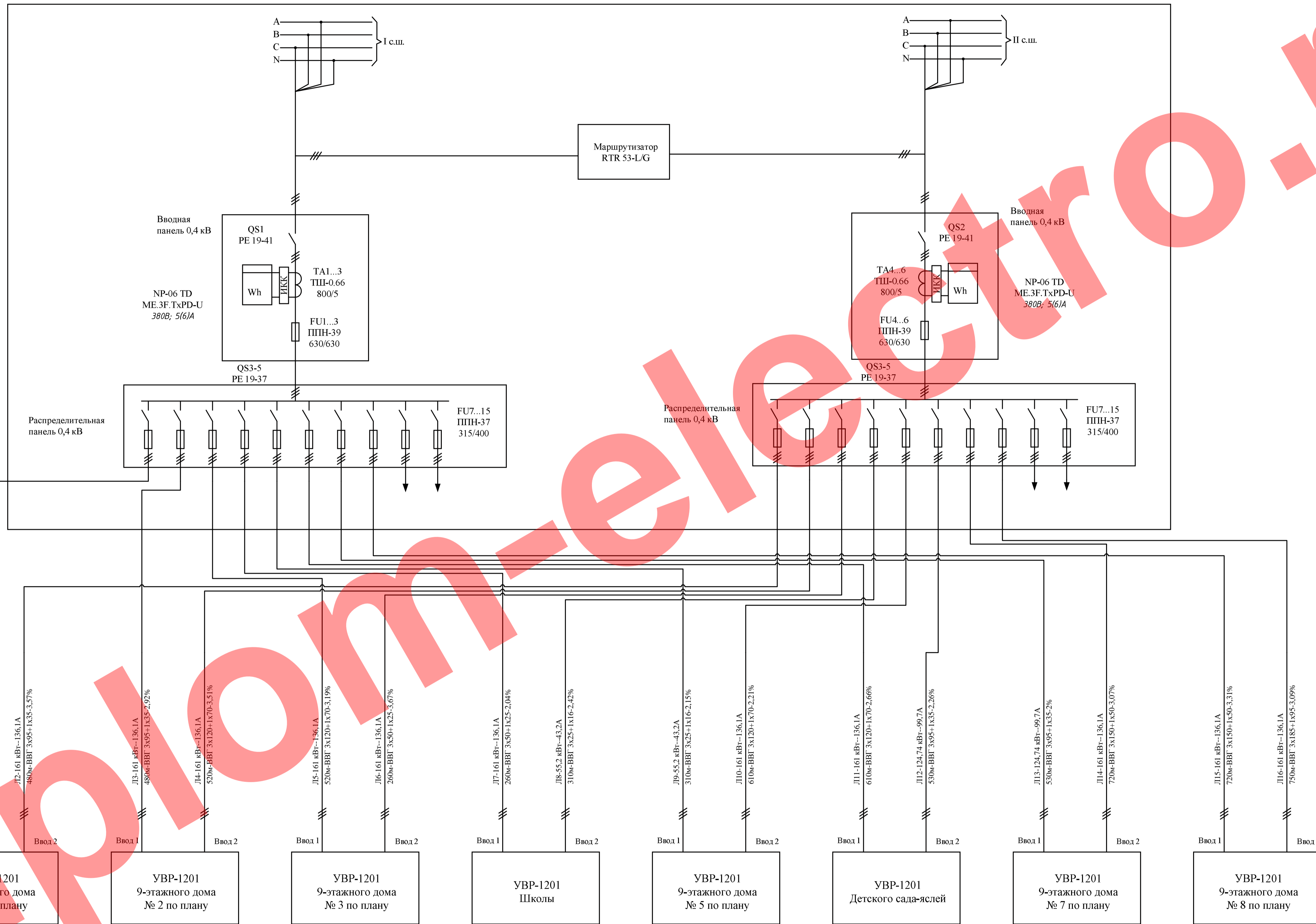


ТП 10/0,4 кВ РУ - 0,4 кВ



Легенда

Справ. №

Имя и дата

Время

Имя и дата