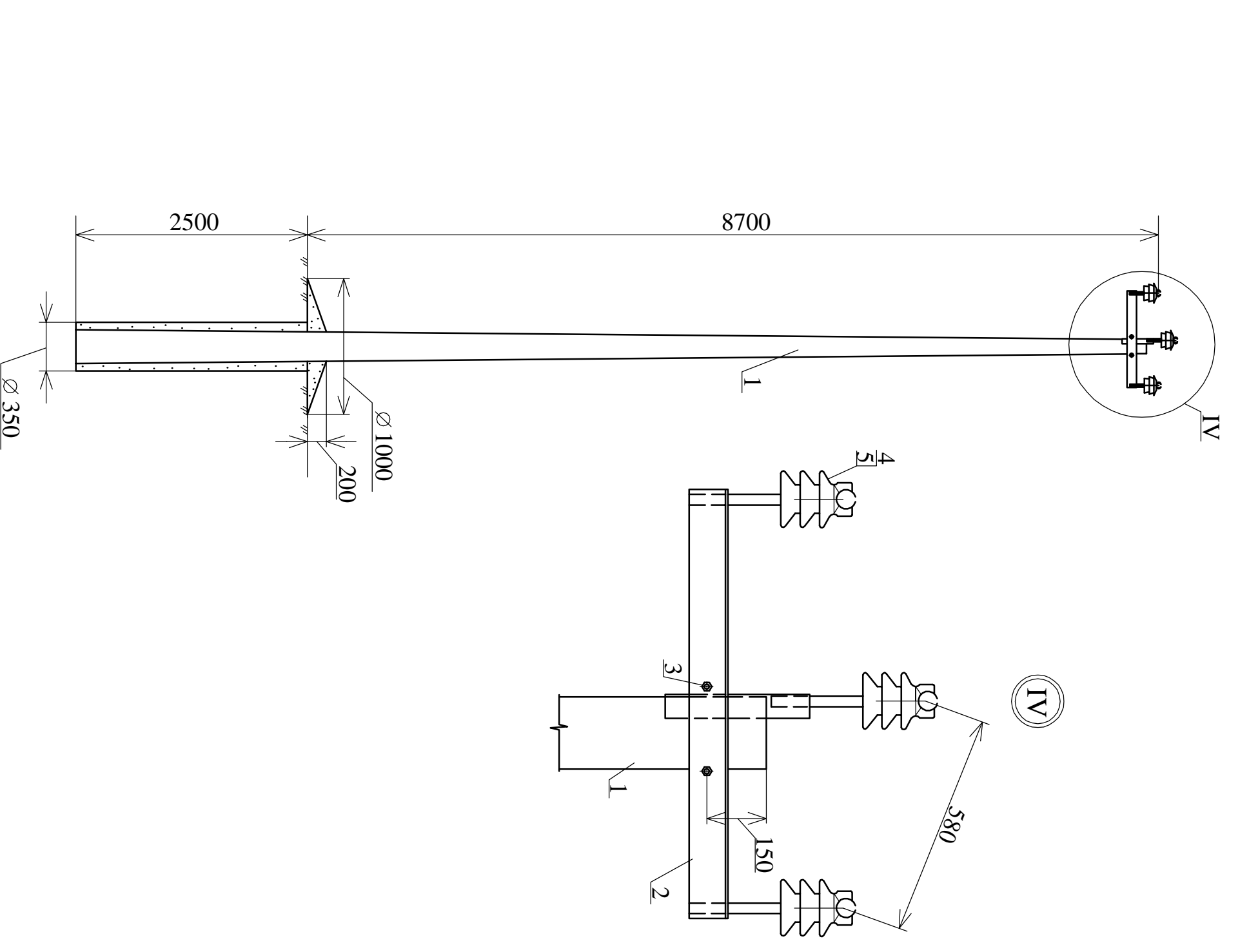
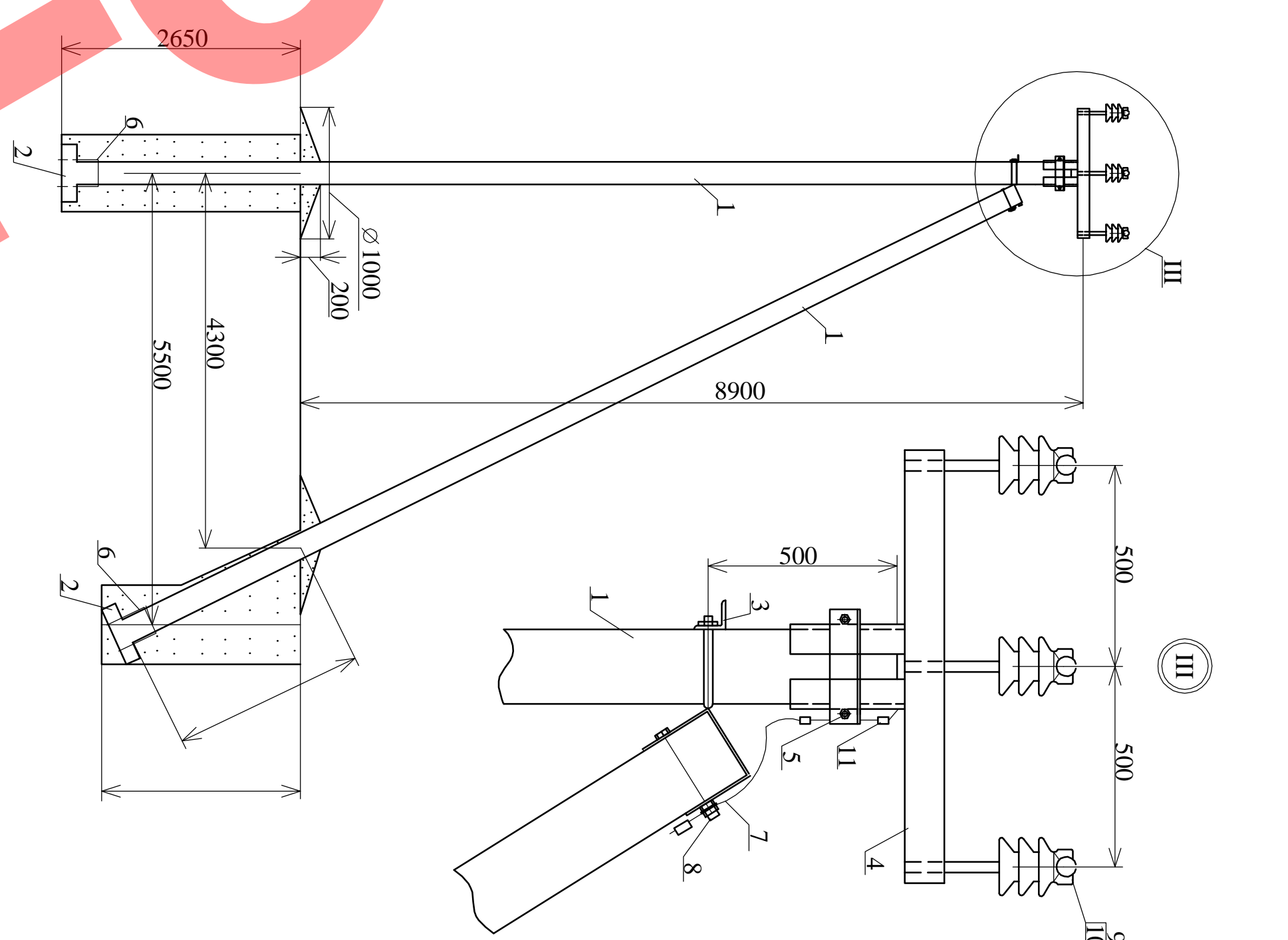
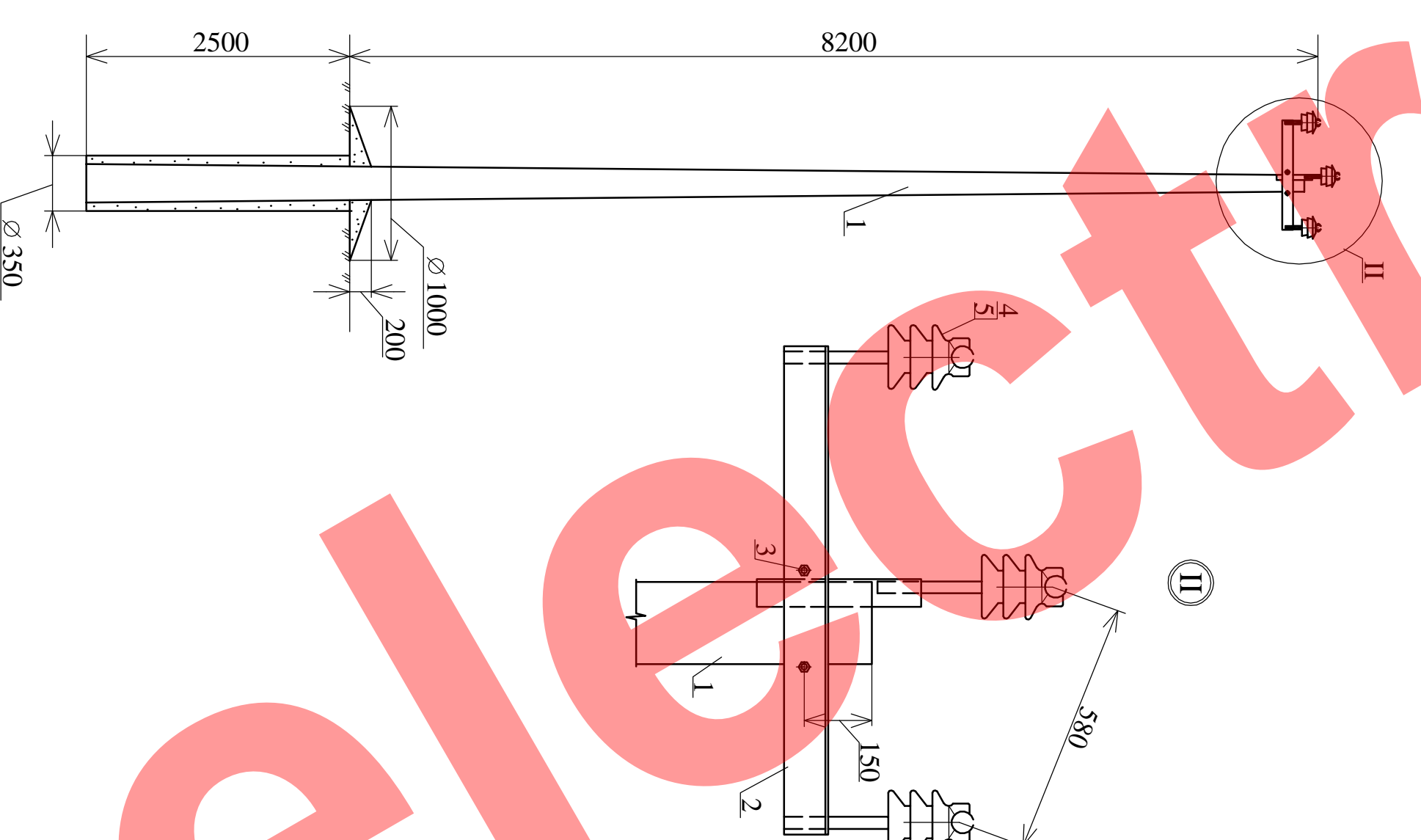
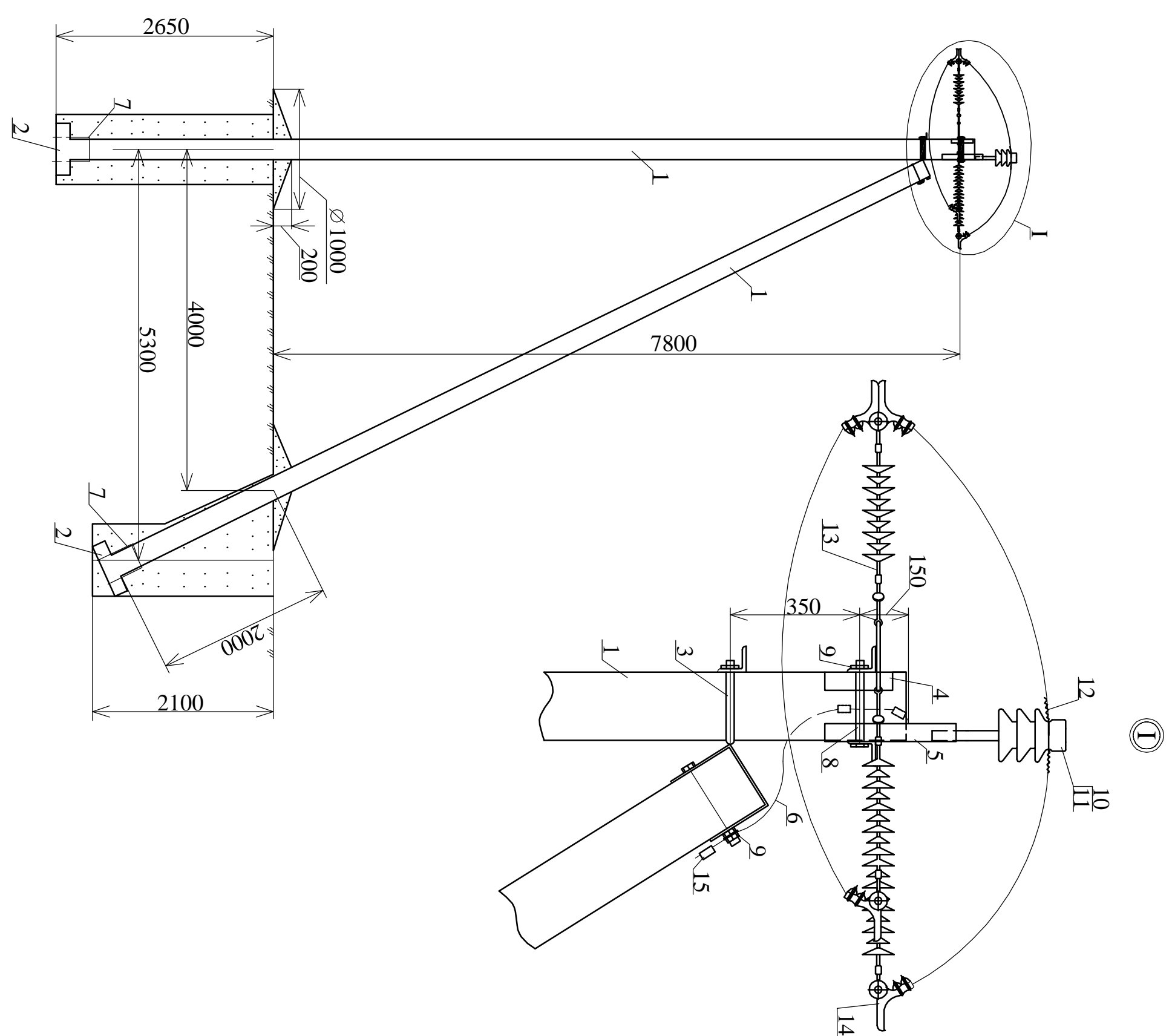


ОДНОЦЕПНЫЕ ЖЕЛЕЗОБЕТОННЫЕ ОПОРЫ ВОЗДУШНОЙ ЛИНИИ ЭЛЕКТРОПЕРЕДАЧИ 10 КВ С ЗАЩИЩЕННЫМИ ПРОВОДАМИ СИП-3



Поз.	Обозначение	Наименование	Кол.	Примеч.
		Анкерная консольная опора А20-1Н		
		Железобетонные элементы		
1	ТУ 5863-007-00113557-94	Стойка СВ105-5	2	
		Стальные конструкции		
2	т.п. 27.0002-45	Плита П-3и	2	
3	т.п. 27.0002-40	Крепление подкоса У1	1	
4	т.п. 27.0002-18	Траверса ТМ53	1	
5	т.п. 27.0002-19	Траверса ТМ54	1	
6	т.п. 27.0002-43	Заземляющий проводник ЗПП	1,0м	
7	т.п. 27.0002-44	Связка Г1	2	
		Стандартные изделия		
8	ГОСТ 7798-70	Болт М20х260	2	
9	ГОСТ 5915-70	Гайка М20	3	
		Линейная арматура		
10		Штыревой изолятор ИР20	1	
11		Колпачок К9	1	
12		Спиральная вязка СВ	2	
13		Подвесной изолятор СМЛ 70/20Г	6	
14		Анкерный зажим РАЗ	6	
15		Платечный зажим СД35	3	

Поз.	Обозначение	Наименование	Кол.	Примеч.
		Промежуточная опора П20-1Н		
		Железобетонные элементы		
1	ТУ 5863-007-00113557-94	Стойка СВ110-5	1	
		Стальные конструкции		
2	т.п. 27.0002-28	Траверса ТМ63	1	
3	т.п. 27.0002-42	Хомут Х51	1	
		Линейная арматура		
4		Штыревой изолятор ИР20	3	
5		Колпачок К9	3	

Поз.	Обозначение	Наименование	Кол.	Примеч.
		Угловая промежуточная опора УП20-3Н		
		Железобетонные элементы		
1	ТУ 5863-007-00113557-94	Стойка СВ110-5	2	
		Стальные конструкции		
2	т.п. 27.0002-45	Плита П-3и	2	
3	т.п. 27.0002-41	Крепление подкоса У52	1	
4	т.п. 27.0002-29	Траверса ТМ64	1	
5	т.п. 27.0002-42	Хомут Х51	1	
6	т.п. 27.0002-44	Связка Г1	2	
7	т.п. 27.0002-43	Заземляющий проводник ЗПП	1,0м	
		Стандартные изделия		
8	ГОСТ 5915-70	Гайка М20	1	
		Линейная арматура		
9		Штыревой изолятор ИР20	3	
10		Колпачок К9	3	
11		Платечный зажим СД35	6	

Поз.	Обозначение	Наименование	Кол.	Примеч.
		Промежуточная опора П20-3Н		
		Железобетонные элементы		
1	ТУ 5863-007-00113557-94	Стойка СВ110-5	1	
		Стальные конструкции		
2	т.п. 27.0002-28	Траверса ТМ63	1	
3	т.п. 27.0002-42	Хомут Х51	1	
		Линейная арматура		
4		Штыревой изолятор ИР20	3	
5		Колпачок К9	3	